

CONFIGURACIÓN · SERIE MB · CAÑA TERMOPAR CON CABEZAL DE CONEXIONES

1 2 3 4 5 6 7 8 9

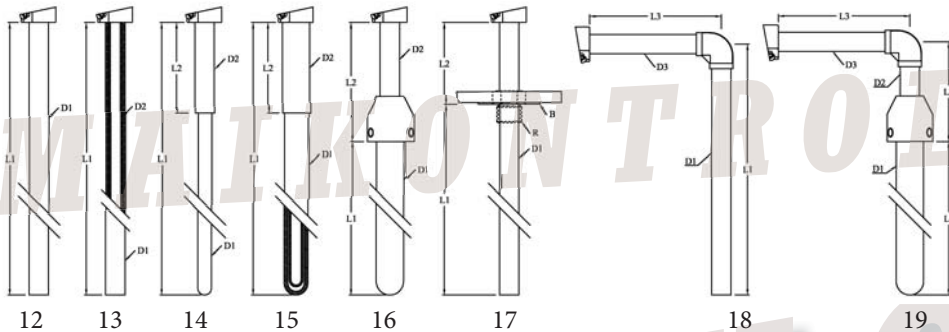
MBXX-XXX-XXX-XXX-XXX-X-XX×XXX-X-X /X /X /X /X

MB -

Ejemplo: MB15-2S1-045-026-800-30×300-S-T-A /BA / (0...+1450 °C)

Serie MB15, Termopar doble tipo S (Pt-10%Rh / Pt, IEC 584), clase 1, hilo Ø0,45 mm. Doble funda cerámica Ø26 mm, longitud 800 mm, material C-530 exterior y C-610 interior. Casquillo metálico Ø30 mm, longitud 300 mm, cabezal Din A, brida ovalada deslizante (0...+1450 °C).

1.- Serie.



- 12 = Tubo alta temperaturas
- 13 = Idem 12 con cerámica interior
- 14 = Funda cerámica
- 15 = Doble funda cerámica
- 16 = Con protección especial
- 17 = Bridado o roscado
- 18 = Acodado estándar
- 19 = Acodado protección especial

2.- Elemento de medida. Termopar s/ IEC 584.

A.- Nº de pares	B.- Tipo de Termopar	C.- Tolerancia	D.- Diámetro hilo
1= Sencillo	K= Ni-Cr / Ni-Al	1= Clase 1	035= 0,35 mm
2= Doble	J= Fe / Cu-Ni	2= Clase 2	045= 0,45 mm
3= Triple	S= Pt-10%Rh / Pt		050= 0,50 mm
	R= Pt-13%Rh / Pt		100= 1,00 mm
	B= Pt-30%Rh / Pt-6%Rh		150= 1,50 mm
	E= Ni-Cr / Cu-Ni		250= 2,50 mm
	N= Ni-Cr-Si / Ni-Si-Mg		300= 3,00 mm
	X= Otro		XXX= Otro

3.- INMERSIÓN. Diámetro del bulbo. (D1)

100= 10 mm	150= 15 mm	213= 21,3 mm	260= 26 mm	300= 30 mm	XXX= Otro
135= 13,5 mm	172= 17,2 mm	254= 25,4 mm	280= 28 mm	334= 33,4 mm	

4.- INMERSIÓN. Longitud del bulbo. (L1)

300= 300 mm	500= 500 mm	800= 800 mm	1200= 1200 mm
400= 400 mm	600= 600 mm	1000= 1000 mm	XXX= Otro

5.- Conexión a Proceso. (R / B) (no poner si no existe).

Nota: material estándar AISI 316

ROSCADA. serie 17

D= 1/2" BSPP	F= 1" BSPP	L= 3/4" NPT	X= OTRO
E= 3/4" BSPP	K= 1/2" NPT	M= 1" NPT	

BRIDADA. serie 17

s/ NORMA DIN		s/ NORMA ASA	
01= DN25 PN10/16	03= DN25 PN25/40	50= 1" 150#	52= 1" 300#
02= DN50 PN10/16	04= DN50 PN25/40	51= 2" 150#	53= 2" 300#

6.- EXTENSIÓN. Diámetro (D2) × Longitud (L2) (no poner si no existe). Nota: material estándar AISI 316

Ejemplo: D2= 21,3 mm y L2= 100 mm ...-21,3×100-...
acodados... D2/D3= 21,3 mm L2= 100 mm y L3= 500 mm ...-21,3×100+500-...

7.- Material del bulbo de inmersión (+ funda interior para las series 13 y 15)

A= AISI 304	F= SANDVIK 253 MA™	P= PVC	Y= CARBURO DE SILICIO
B= AISI 310	G= INCONEL 600 °	R= ARMCO °	X= OTRO
C= AISI 316	H= ALLOY C-276	S= Cerámica C-530	
D= AISI 321	J= TITANIO	T= Cerámica C-610	
E= AISI 446	K= KANTHAL ° A-1	V= Cerámica C-710	

8.- Cabezal de conexiones.

A= DIN A 92×90 mm Aluminio	B= DIN B 72×72 mm Aluminio	D= BUS A ALTA 114×82 mm Aluminio	E= KNE 87×82 mm Aluminio	S= KSE 64×61 mm Aluminio	I= SEG 70×58 mm INOX 316	T=ATEX-XDA 111×97 mm Aluminio	Y= YCE 105×100 mm Aluminio
----------------------------------	----------------------------------	--	--------------------------------	--------------------------------	--------------------------------	-------------------------------------	----------------------------------

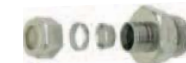


9.- Opciones

BA= BRIDA OVALADA



RD= RACOR DESLIZANTE (medida rosca)



TR= TRANSMISOR 4-20mA (Atex, Profibus®, Hart®, Fieldbus)



(mín ... máx °C)= RANGO de TEMPERATURA